

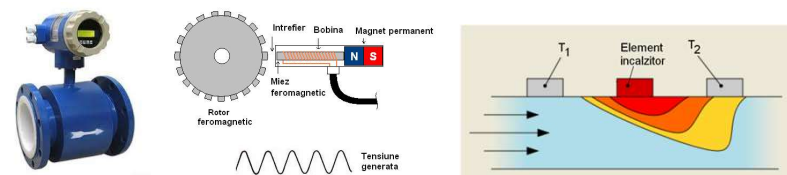
## Măsurări in instalații

Cu ce instrumente sau dispozitive de măsurare se poate întâlni un inginer de instalații ?

### ■ Măsurarea presiunii



### ■ Măsurarea debitului



### ■ Măsurarea volumului de fluid



### ■ Măsurarea energiei termice



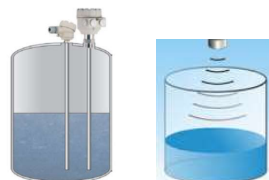
### ■ Măsurarea vitezei fluidelor



### ■ Măsurarea temperaturii



### ■ Măsurarea nivelului



### ■ Măsurarea mărimilor electrice

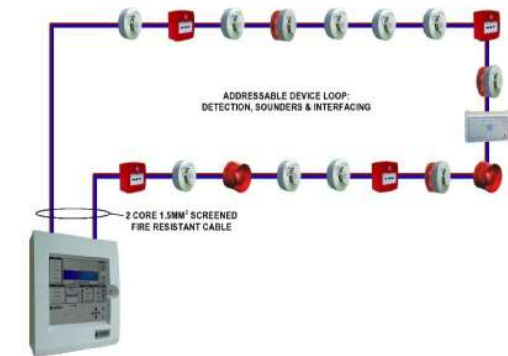


## Instalații de curenți slabi și domotică

Cu ce instalații de curenți slabi și domotică se poate întâlni un inginer de instalații ?

- Sisteme de detecție incendiu
- Sisteme antiefracție
- Sisteme de supraveghere CCTV
- Sisteme de domotică - clădiri inteligente, building management

Analogue Addressable Fire Alarm System Schematic



## SURSE ȘI SISTEME SPECIALE DE ILUMINAT



Disciplina opțională “Surse și sisteme speciale de iluminat” vine în completarea cunoștințelor studenților de la programul de studii Instalații pentru construcții cu reglementări tehnice specifice sistemelor de iluminat, surse moderne de iluminat - LED-urile și eficiența luminoasă specifică, confortul vizual și utilizarea mediului de calcul specializat pentru iluminat - DIALUX EVO.

### ■ CAPITOLE PRINCIPALE

1. Sisteme de iluminat pentru căi rutiere
2. Sisteme de iluminat arhitectural pentru clădiri de cult
3. Sisteme de iluminat general și local pentru spații comerciale
4. Sisteme de iluminat pentru garaje subterane
5. Sisteme de iluminat pentru spații spitalicești
6. Sisteme de iluminat pentru pasaje rutiere subterane